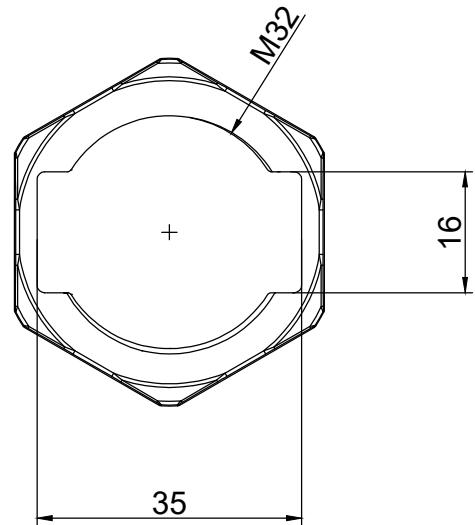
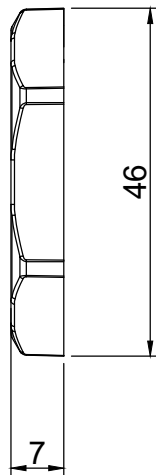
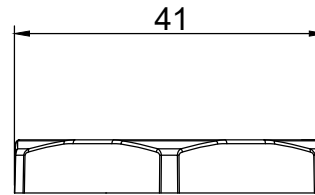
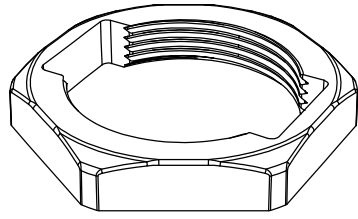


A

B

C

D



Flammability: UL94-V0, self-extinguishing
Temperature: -40°C ... +120°C
Properties: halogen-free, silicone-free



Codice / Code

SEE TABLE

Descrizione / Description

DDM32 SUB-D9

Rev.
000

Materiale / Material

PA-6.6

Colore / Color

Black

Peso / Weight (g)

-

Unità di misura / Measure units

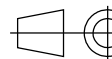
mm

Formato / Format

A4

Scala / Scale

1:2

UNI-ISO
2768-mk

Data / Date

11/11/2022

Numero foglio / Sheet number

-

Numero progetto / Project number

-

Disegn. / Drawn

fpozzi@detas.com

Note / Notes

-

QUESTO DISEGNO E LE SUE INFORMAZIONI SONO STRETTAMENTE RISERVATE DI PROPRIETA' DETAS SPA.
 NON UTILIZZARE PER SCOPI DIVERSI DA QUELLI PER CUI SONO STATE FORNITE. DO NOT SCALE DRAWING.

A

B

C

D